

# Wonen waar jij je thuis voelt.



BALKBRUG | Boslaan 38

vraagprijs € 375.000 k.k.

  
**Reestdal**  
makelaars

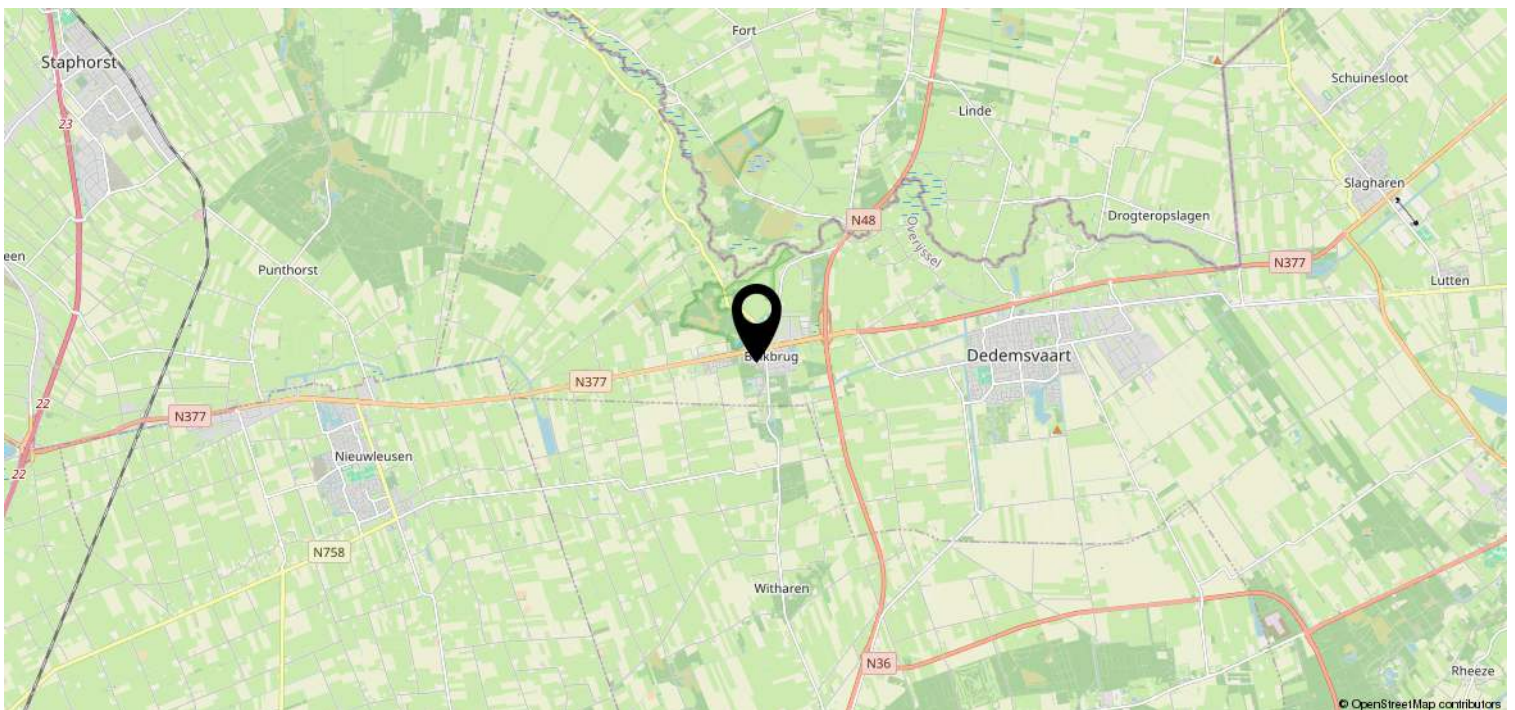
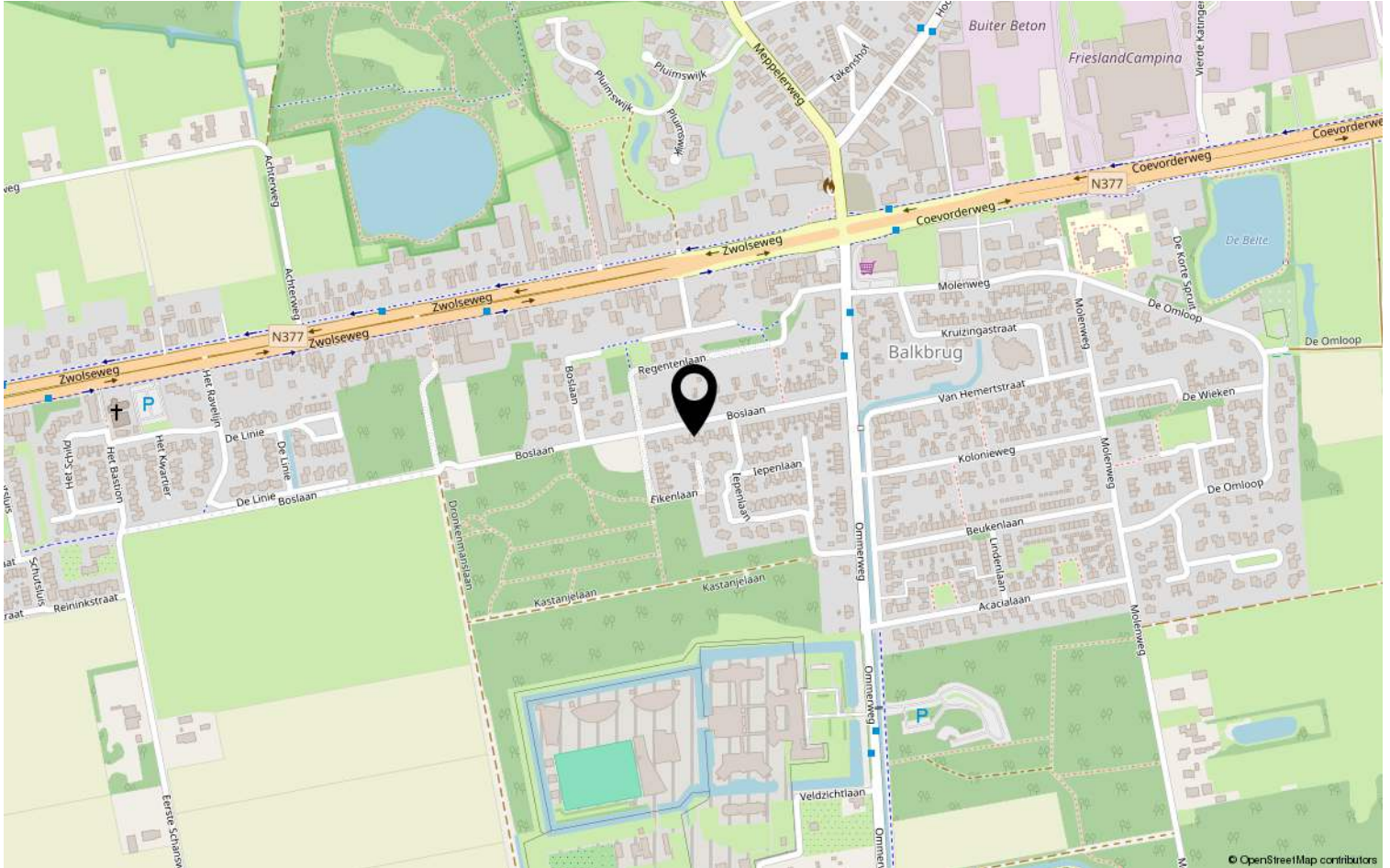
0523 291292 | [info@reestdalmakelaars.nl](mailto:info@reestdalmakelaars.nl)  
[www.reestdalmakelaars.nl](http://www.reestdalmakelaars.nl)

# Kenmerken & specificaties



Bouwjaar:	1991
Soort:	Twee-onder-een-kapwoning
Kamers:	5, waarvan 4 slaapkamers
Inhoud:	437 m <sup>3</sup>
Woonoppervlakte:	108 m <sup>2</sup>
Perceeloppervlakte:	297 m <sup>2</sup>
Overige inbandige ruimte:	17 m <sup>2</sup>
Externe bergruimte:	7 m <sup>2</sup>
Verwarming:	c.v.-ketel
Isolatie:	dakisolatie, muurisolatie, vloerisolatie
Energielabel:	C

# Locatie op de kaart



# Omschrijving

Welkom aan de Boslaan – waar wonen genieten wordt!

Gelegen aan de mooiste laan van Balkbrug bieden wij deze keurige twee-onder-een-kapwoning aan. Deze rustige laan staat bekend om haar rijke historie, de fraaie architectuur van de woningen, de schitterende eikenbomen en natuurlijk de unieke ligging aan de rand van het bos. Een heerlijke plek waar je ieder seizoen opnieuw kunt genieten van al het moois dat de natuur te bieden heeft. Van het vrolijke gezang van vogels tot nieuwsgierige eekhoorns in de tuin.

Op deze bijzondere plek mogen wij deze verzorgde twee-onder-een-kapwoning uit 1991 aanbieden. Een woning die degelijk is gebouwd, volledig geïsoleerd en tevens is voorzien van 11 zonnepanelen en een airco.

Binnen valt direct het vele daglicht op dat de ruimtes binnenstroomt, wat bijdraagt aan een aangenaam en huiselijk gevoel. De woonkamer aan de voorzijde van de woning voelt licht en ruimtelijk aan, terwijl de keuken en eethoek aan de achterzijde juist gezellig en praktisch zijn ingericht. Vanuit de eethoek stap je zo de zonnige achtertuin in, die op het zuiden ligt. Hier kun je in alle rust genieten van het buitenleven, of je nu graag tuinieractiviteiten onderneemt of liever ontspant met een goed boek, hier kan het allemaal.

In de woning tref je daarnaast een drietal slaapkamers en de mogelijkheid voor een vierde slaapkamer op de tweede verdieping. De nette badkamer is enkele jaren geleden onderhanden genomen en ziet er weer strak uit.

Een extra pluspunt is de aangebouwde garage, ideaal voor wie graag klust, extra bergruimte zoekt of misschien droomt van een hobbyruimte aan huis. Naast de woning loopt een pad richting de achtertuin, en er is bovendien een ruime achterom via de Eikenlaan, een praktische en fijne toevoeging.

Indeling:

Begane grond: Entreehal met trapopgang, toilet met fontein, woonkamer, eethoek, open keuken, garage.

Eerste verdieping: Overloop, drie slaapkamers, gemoderniseerde badkamer. Badkamer voorzien van douche, toilet, wastafelmeubel en wasmachineaansluiting.

Tweede verdieping: Open ruimte, mogelijk vierde slaapkamer.

Enkele kenmerken:

- Aanvaarding in overleg.
- Energielabel C is nog afgegeven voor plaatsing airco en zonnepanelen.
- Nette voor- en achtertuin.
- Ruime oprit, plaats voor zeker twee auto's.

Kortom, wonen in een heerlijk huis gelegen op een schitterende locatie in het dorp? Neem contact op voor het inplannen van een vrijblijvende bezichtiging!







































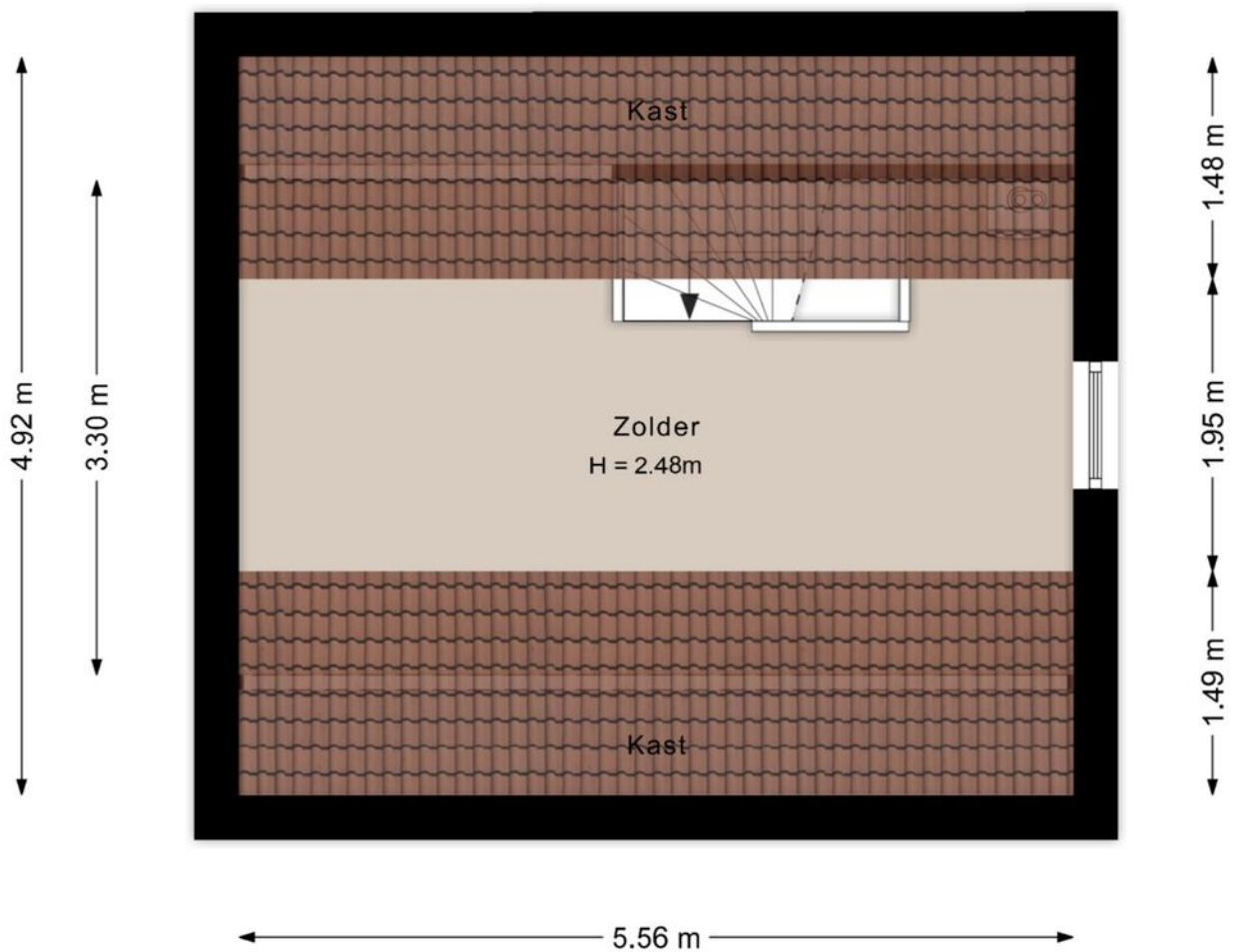
# Plattegrond



# Plattegrond

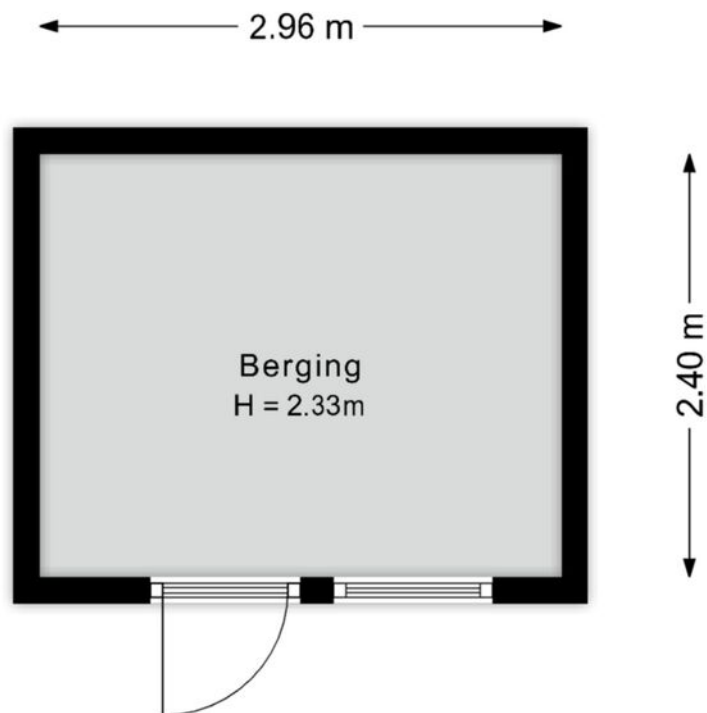


# Plattegrond



©HomeVisuals – Aan de plattegronden kunnen geen rechten worden ontleend.  
[www.home-visuals.nl](http://www.home-visuals.nl)

# Plattegrond



©HomeVisuals – Aan de plattegronden kunnen geen rechten worden ontleend.  
[www.home-visuals.nl](http://www.home-visuals.nl)

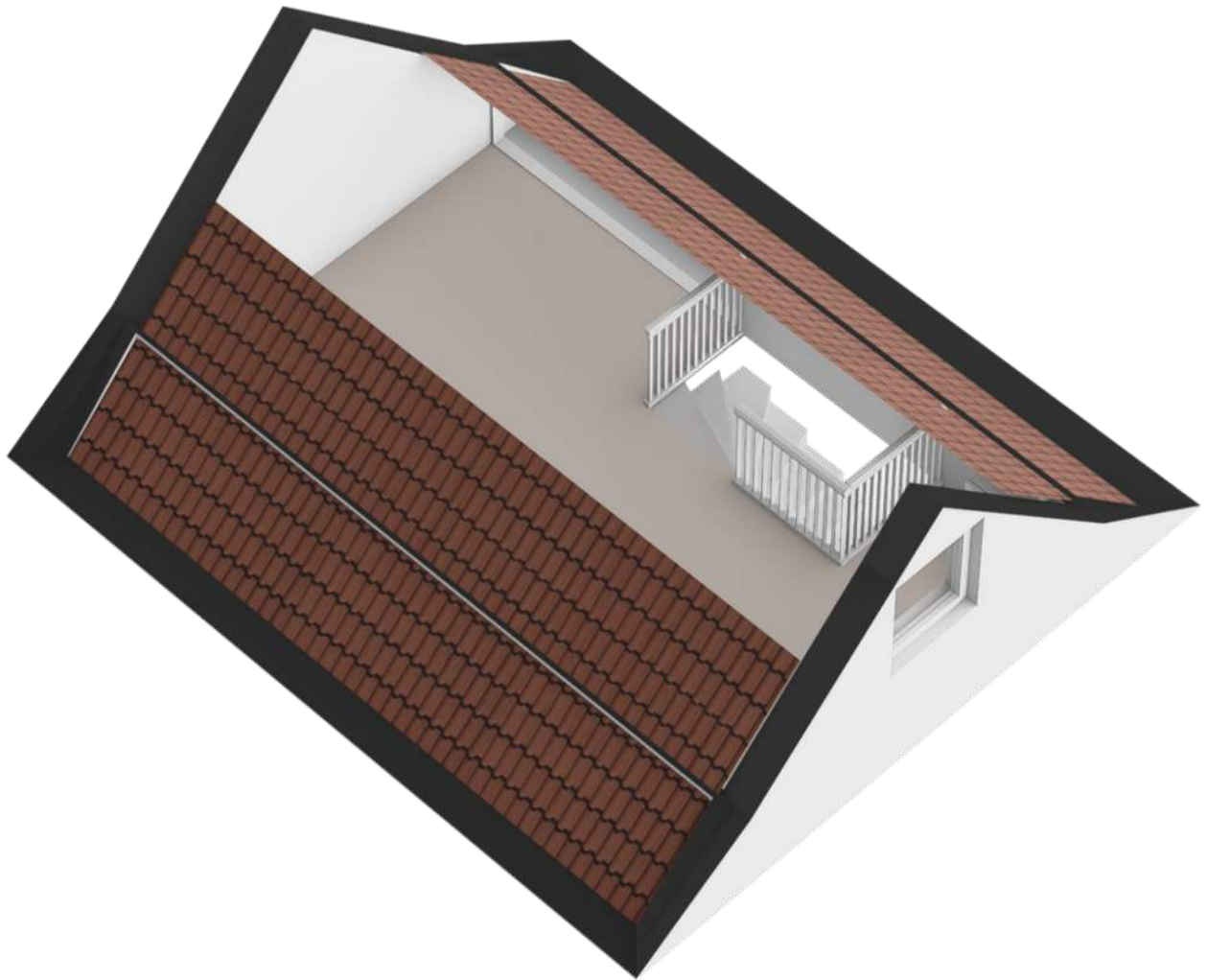
# Plattegrond



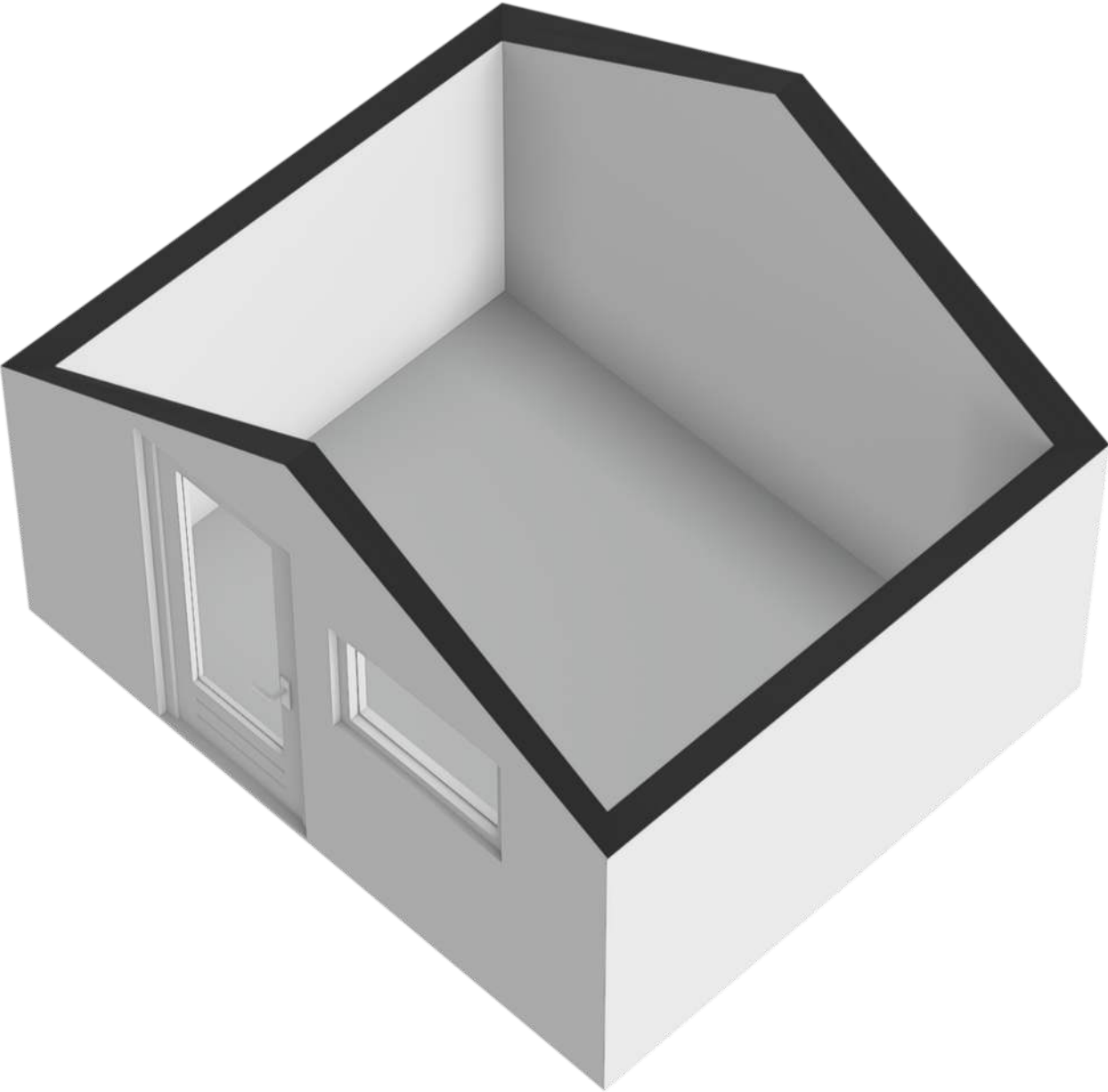
# Plattegrond



# Plattegrond



# Plattegrond



# Kadastrale kaart

Kadastrale kaart

Uw referentie: ---



0 5 10 15 20 25m

<b>12345</b>	Deze kaart is noordgericht	Schaal 1: 500		
<b>25</b>	Perceelnummer	Kadastrale gemeente		Avereest
<b>25</b>	Huisnummer	Sectie		G
	Vastgestelde kadastrale grens	Perceel	3850	
	Voorlopige kadastrale grens			
	Administratieve kadastrale grens			
	Bebouwing			

Voor een eensluitend uittreksel, geleverd op 1 oktober 2025  
De bewaarder van het kadaster en de openbare registers

Aan dit uittreksel kunnen geen betrouwbare maten worden ontleend.  
De Dienst voor het kadaster en de openbare registers behoudt zich de intellectuele eigendomsrechten voor, waaronder het auteursrecht en het databankenrecht.

# Lijst van zaken

	Blijft achter	Gaat mee	Ter overname	NVT
<b>Woning - Interieur</b>				
(Voorzet) openhaard met toebehoren				X
Allesbrander				X
Houtkachel				X
(Gas)kachels				X
Designradiator(en)				X
Radiatorafwerking				X
Verlichting, te weten				
- inbouwspots/dimmers	X			
- opbouwspots/armaturen/lampen/dimmers		X		
- losse (hang)lampen		X		
-				X
-				X
(Losse)kasten, legplanken, te weten				
-	X			
-				X
Raamdecoratie/zonwering binnen, te weten				
- gordijnrails	X			
- gordijnen				X
- overgordijnen	X			
- vitrages	X			
- rolgordijnen	X			
- lamellen	X			
- jaloezieën				X
- (losse) horren/rolhorren				X
-				X
-				X
Vloerdecoratie, te weten				
- vloerbedekking	X			
- parketvloer				X
- houten vloer(delen)				X
- laminaat	X			
- plavuizen	X			
-				X



# Lijst van zaken

	Blijft achter	Gaat mee	Ter overname	NVT
<b>Woning - Sanitair/sauna</b>				
Sauna met toebehoren				X
				X
				X
Toilet met de volgende toebehoren				
- toilet	X			
- toiletrolhouder		X		
- toiletborstel(houder)		X		
- fontein	X			
-				X
-				X
Badkamer met de volgende toebehoren				
- ligbad				X
- jacuzzi/whirlpool				X
- douche (cabine/scherm)	X			
- stoomdouche (cabine)				X
- wastafel	X			
- wastafelmeubel	X			
- planchet				X
- toiletkast				X
- toilet	X			
- toiletrolhouder		X		
- toiletborstel(houder)		X		
-				X
-				X
<b>Woning - Exterieur/installaties/ veiligheid/energiebesparing</b>				
Schotel/antenne				X
Brievenbus	X			
Kluis				X
(Voordeur)bel	X			
Alarminstallatie				X
(Veiligheids)sloten en overige inbraakpreventie	X			
Rookmelders	X			
(Klok)thermostaat	X			
Airconditioning	X			

# Lijst van zaken

	Blijft achter	Gaat mee	Ter overname	NVT
Screens				X
Rolluiken				X
Zonwering buiten	X			
Telefoonaansluiting/internetaansluiting	X			
Veiligheidsschakelaar wasautomaat		X		
Waterslot wasautomaat		X		
Zonnepanelen	X			
Oplaadpunt elektrische auto				X
				X
				X
				X
				X
				X
Warmwatervoorziening, te weten				
- CV-installatie	X			
- boiler				X
- geiser				X
-				X
-				X
-				X
Isolatievoorzieningen (voorzetramen/ radiatorfolie etc.), te weten				
-				X
-				X
<b>Tuin - Inrichting</b>				
Tuinaanleg/bestrating	X			
Beplanting	X			
				X
<b>Tuin - Verlichting/installaties</b>				
Buitenverlichting	X			
Tijd- of schemerschakelaar/ bewegingsmelder	X			
				X
<b>Tuin - Bebouwing</b>				
Tuinhuis/buitenberging	X			

# Lijst van zaken

	Blijft achter	Gaat mee	Ter overname	NVT
Kasten/werkbank in tuinhuis/berging				X
(Broei)kas				X
				X
				X
<b>Tuin - Overig</b>				
Overige tuin, te weten				
- (sier)hek				X
- vlaggenmast(houder)	X			
-				X
-				X
<b>Overig - Contracten</b>				
CV: Nee				
Boiler: Nee				
Zonnepanelen: Nee				

Vragenlijst over de woning

# *Vragenlijst voor de verkoop van een woning*



Nederlandse Coöperatieve vereniging van Makelaars en Taxateurs in  
onroerende goederen NVM U.A.

## Vragenlijst over de woning

Versie 2023

# Vragenlijst voor de verkoop van een woning

Indien u dat nodig vindt, kunt u nadere informatie geven aan het einde van deze vragenlijst of bij de tekst. Als u twijfelt over de juiste beantwoording of als u een vraag niet begrijpt, zet dan een vraagteken voor de vraag. Neem vervolgens zo snel mogelijk contact op met uw NVM-makelaar. Indien de vraag niet van toepassing is kunt u deze doorhalen. Een kopie van de vragenlijst over de woning wordt verstrekt aan de koper. Tevens wordt doorgaans een kopie van de vragenlijst als bijlage aan de koopakte gehecht.

### Woning

In de vragenlijst wordt de term 'woning' gebruikt. De term woning moet ruim worden uitgelegd. De term 'woning' in de vragenlijst ziet op de gehele onroerende zaak inclusief de aanhorigheden, zoals bijvoorbeeld een garage, berging, loods, tuin e.d.

### Doel vragenlijst

De vragenlijst geeft vorm, inhoud en structuur aan de mededelingsplicht van verkoper. De mededelingsplicht strekt niet verder dan dat u als verkoper ten tijde van het sluiten van de overeenkomst aan de koper meedeelt wat u bekend is omtrent de woning. De vragenlijst beoogt geen garanties te geven, maar heeft een informatief karakter.

Doorgaans de meeste vragen uit de vragenlijst kunt u beantwoorden met 'ja', 'nee' of 'niet bekend'. De open vragen zijn voorzien van een tekstveld. Hier kunt u zelf uw antwoord formuleren. Als u geen antwoord kunt geven op de vraag, dan kunt u aangeven dat het antwoord u niet bekend is.

### Gegevens over de woning:

Adres te verkopen woning: Boslaan 38, 7707 AZ Balkbrug

### 1. Bijzonderheden

a Zijn er nadat u het perceel in eigendom hebt gekregen nog andere, eventuele aanvullende notariële of onderhandse akten opgesteld met betrekking tot het perceel?  ja  nee

Zo ja, welke? :

b Zijn er mondelinge of schriftelijke afspraken gemaakt over aangrenzende percelen?  niet bekend  ja  nee  
(Denk hierbij aan regelingen voor het gebruik van een poort, schuur, garage, tuin, overeenkomsten met meerdere burens, toezeggingen, erfafscheidingen.)

Zo ja, welke zijn dat? :

c Wijken de huidige terreinafscheidingen af van de kadastrale eigendomsgrenzen?  niet bekend  ja  nee  
(Denk hierbij ook aan strookjes grond van de gemeente die u in gebruik heeft, of grond van u die gebruikt wordt door de burens.)

Zo ja, waaruit bestaat die afwijking? :

d Is een gedeelte van de woning, schuur, garage of schutting gebouwd op grond van de burens of andersom?  niet bekend  ja  nee

Zo ja, graag nader toelichten: :

e Heeft u grond van derden in gebruik?  niet bekend  ja  nee

Zo ja, welke grond? :

f Rusten er 'bijzondere lasten en beperkingen' op de woning en/of het perceel?  ja  nee  
(Bijzondere lasten en beperkingen kunnen privaatrechtelijke beperkingen zijn zoals (lijdende) erfdiensbaarheden (bijvoorbeeld een recht van overpad), kwalitatieve verplichtingen,

## Vragenlijst over de woning

*kettingbedingen, vruchtgebruik, voorkeursrecht (bijvoorbeeld een eerste recht van koop), opstalrecht, erfpacht, huurkoop. Het kan ook gaan om publiekrechtelijke beperkingen zoals een aanschrijving van de gemeente in het kader van een illegale verbouwing)*

Zo ja, welke? :

g Is de Wet voorkeursrecht gemeenten van toepassing?  ja  nee

h Is er een anti-speculatiebeding en/of zelfbewoningsplicht van toepassing op de woning?  ja  nee

Zo ja, hoe lang nog? :

i Is er sprake van een beschermd stads- of dorpsgezicht of loopt er een procedure tot aanwijzing daartoe?  ja  nee

Is er sprake van een gemeentelijk-, provinciaal-of rijksmonument of loopt er een procedure tot aanwijzing daartoe?  ja  nee

Is er volgens het bestemmingsplan sprake van een beeldbepalend of karakteristiek object?  ja  nee

j Is er sprake (geweest) van ruilverkaveling?  ja  nee

Zo ja, moet u hiervoor ruilverkavelingsrente betalen?  ja  nee

Zo ja, hoeveel en voor hoe lang? Bedrag: €.....

Duur: :

k Is er sprake van onteigening?  ja  nee

l Is de woning of de grond geheel of gedeeltelijk verhuurd of bij anderen in gebruik?  n.v.t  ja  nee

Zo ja: Is er een huurcontract/ gebruiksovereenkomst?  ja  nee

Indien er geen contract of overeenkomst is, beschrijf :  
hieronder wat (mondeling) met de huurder/ gebruiker  
is afgesproken:

Welk gedeelte is verhuurd/ in gebruik gegeven? :

Welke delen vallen onder gezamenlijk gebruik? :

Welke zaken zijn van de huurder en mag hij  
verwijderen bij ontruiming?  
(Bijvoorbeeld geiser, keuken, lampen.)

Heeft de huurder een waarborgsom gestort?  ja  nee

Zo ja, hoeveel? €.....

Heeft u nog andere afspraken met de huurders gemaakt?  ja  nee

Zo ja, welke? :

m Is er over de woning een geschil/procedures gaande, al dan niet bij de rechter, huurcommissie of een andere instantie?  ja  nee

*(bijvoorbeeld onteigening/kwesties met burens, zoals erfdienstbaarheden, recht van overpad, erfafscheidingen e.d.)*

## Vragenlijst over de woning

- Zo ja, welke is/zijn dat? :
- n Is er bezwaar gemaakt tegen de waardebeschikking WOZ?  ja  nee
- Zo ja, toelichting: :
- o Zijn er door de overheid of nutsbedrijven verbeteringen of herstellingen voorgeschreven of aangekondigd die nog niet naar behoren zijn uitgevoerd?  ja  nee
- Zo ja, welke? :
- p Zijn er in het verleden subsidies of premies verstrekt die bij verkoop van de woning voor een deel kunnen worden teruggevorderd?  ja  nee
- Zo ja, welke? :
- q Is de woning onbewoonbaar verklaard of in het verleden ooit onbewoonbaar verklaard geweest?  ja  nee
- Zo ja, waarom? :
- r Is er bij verkoop sprake van een omzetbelastingheffing?  
(Bijvoorbeeld omdat het een voormalig bedrijfsonroerendgoed is, of een woning met praktijkgedeelte, of omdat u pas ingrijpend verbouwd hebt.)  ja  nee
- Zo ja, waarom? :
- s Hoe gebruikt u de woning nu? : Woning  
(Bijvoorbeeld woning, praktijk, winkel, opslag)
- Is dat gebruik volgens de gemeente toegestaan?  ja  nee
- Zo nee, heeft de gemeente dit strijdige gebruik wel eens bij u aangekaart?  ja  nee
- Hoe heeft de gemeente dit strijdige gebruik bij u aangekaart? :

## 2. Gevels

- a Is er sprake (geweest) van vochtdoorslag of aanhoudend vochtige plekken op de gevels?  ja  nee
- Zo ja, waar? :
- b Zijn er (gerepareerde) scheuren/beschadigingen in/aan de gevels aanwezig?  ja  nee
- Zo ja, waar? :
- c Zijn de gevels tijdens de bouw geïsoleerd?  niet bekend  ja  nee
- Zo nee, zijn de gevels daarna (deels) geïsoleerd?  niet bekend  ja  nee
- Zo ja, wanneer heeft de isolatie van de gevels plaatsgevonden en met welk isolatiemateriaal? :
- Heeft u een certificaat of bewijs van het na-isoleren?  ja  nee
- Is er sprake van volledige isolatie?  niet bekend  ja  nee
- Zo nee, welke delen van de gevels zijn er niet : :

## Vragenlijst over de woning

geïsoleerd?

d Zijn de gevels ooit gereinigd?  niet bekend  ja  nee

Zo ja, volgens welke methode en wanneer? :

### 3. Dak(en)

a Hoe oud zijn de daken ongeveer? Platte daken: : 34 jaar

Overige daken: : 34 jaar

b Heeft u last van daklekkages (gehad)?  ja  nee

Zo ja, waar? : Hoek schuin dak, bovenverdieping vloer.

c Zijn er in het verleden gebreken geconstateerd aan de dakconstructie zoals scheve, doorbuigende, krakende, beschadigde en/of aangetaste dakdelen?  ja  nee

Zo ja, waar? :

d Heeft u het dak al eens (gedeeltelijk) laten vernieuwen c.q. laten repareren?  ja  nee

Zo ja, welk (gedeelte van het) dak en waarom? :

e Is het dak tijdens de bouw geïsoleerd? Platte daken:  niet bekend  ja  nee

Overige daken:  niet bekend  ja  nee

Zo nee, is het dak daarna geïsoleerd? Platte daken:  niet bekend  ja  nee

Overige daken:  niet bekend  ja  nee

Zo ja, wanneer heeft de isolatie plaatsgevonden en met welk isolatiemateriaal? : Tijdens de bouw.

Heeft u een certificaat of bewijs van het na-isoleren?  ja  nee

Is er sprake van volledige isolatie? Platte daken:  niet bekend  ja  nee

Overige daken:  niet bekend  ja  nee

Zo nee, welke delen zijn er niet geïsoleerd? :

f Zijn de regenwaterafvoeren lek of verstopt?  ja  nee

Zo ja, toelichting: :

g Zijn de dakgoten lek of verstopt?  ja  nee

Zo ja, toelichting: :

### 4. Kozijnen, ramen en deuren

a Van welk materiaal zijn de buitenkozijnen gemaakt? : Hout.  
(bijvoorbeeld hout, kunststof of aluminium of een andersoortig materiaal)

b Wanneer zijn de buitenkozijnen, ramen en deuren : 2023

## Vragenlijst over de woning

voor het laatst geschilderd?

Is dit gebeurd door een erkend schildersbedrijf?  ja  nee

Zo ja, door wie? : Harold van Duren.

c Functioneren alle scharnieren en sloten?  ja  nee

Zo nee, toelichting: :

d Zijn voor alle afsluitbare deuren, ramen etc. sleutels aanwezig?  ja  nee

Zo nee, voor welke deuren, ramen etc. niet? :

e Is er sprake van isolerende beglazing?  ja  nee

Zo ja, welk type glas? : HR

(bijvoorbeeld HR, HR+, HR++ of HR+++, zie de glassponning waarin doorgaans staat vermeld welke type glas er is geplaatst)

Is er sprake van isolerende beglazing in de gehele woning?  ja  nee

Zo nee, welke ramen zijn niet geïsoleerd? : De ramen van de 1e verdieping.

f Is er bij de isolerende beglazing sprake van condensvorming tussen het glas?  
(Denk aan lekkende ruiten.)  ja  nee

Zo ja, waar? : Kantelbaar badkamer.

### 5. Vloeren, plafonds en wanden

a Is er sprake (geweest) van vochtdoorslag of optrekkend vocht op de vloeren, plafonds en/of wanden?  ja  nee

Zo ja, waar? :

b Is er sprake (geweest) van schimmelvorming op de vloeren, plafonds en/of wanden?  ja  nee

Zo ja, waar? :

c Zijn er (gerepareerde) of (verborgen) scheuren en/of beschadigingen in/aan vloeren, plafonds en/of wanden aanwezig?  ja  nee

Zo ja, waar? :

d Hebben zich in het verleden problemen voorgedaan met de afwerkingen?  
(Bijvoorbeeld loszittend tegelwerk, loslatend behang of spuitwerk, holklinkend of loszittend stucwerk, etc.)  ja  nee

Zo ja, waar? :

e Is er sprake (geweest) van gebreken aan de vloerconstructie, zoals scheve, doorbuigende, krakende, beschadigde en/of aangetaste vloerdelen?  ja  nee

Zo ja, waar? :

f Is er sprake van vloerisolatie?  niet bekend  ja  nee

## Vragenlijst over de woning

Zo ja, wanneer heeft de isolatie van de vloer :  
plaatsgevonden en met welk isolatiemateriaal?

Heeft u een certificaat of bewijs van het na-isoleren?  ja  nee

Is er sprake van volledige isolatie?  niet bekend  ja  nee

Zo nee, welke delen zijn er niet geïsoleerd? :

### 6. Fundering, kruipruimte en kelder

a Is er sprake (geweest) van gebreken aan de fundering?  niet bekend  ja  nee

Zo ja, waar? :

b Is de kruipruimte toegankelijk?  ja  nee

Is de kruipruimte droog?  meestal  ja  nee

Zo nee of meestal, toelichting: :

c Is er sprake van vochtdoorslag door de kelderwand?  soms  ja  nee

Zo ja of soms, toelichting: :

d Is de grondwaterstand in de afgelopen jaren waarneembaar gewijzigd of is er sprake van wateroverlast geweest?  ja  nee

Zo ja, heeft dit tot problemen geleid in de vorm van water in de kruipruimte c.q. kelder?  n.v.t  ja  nee

Zo nee, tot wat voor andere problemen heeft dit geleid? :

### 7. Installaties

a Wat voor warmte-installatie(s) is/zijn er aanwezig in : CV  
de woning?

*(bijvoorbeeld cv-installatie, WTW-systeem, WKO-systeem, (hybride) warmtepomp, airconditioning, zonneboiler, elektrische boiler, pelletkachel dan wel een andere installatie)*

Is/zijn de installatie(s) eigendom?  ja  nee

Zo nee, toelichting: :  
*(bijvoorbeeld de installatie(s) is/ zijn gehuurd of geleased. Tevens huur-/leaseprijs vermelden)*

Merk van de installatie(s): : Vaillant.

Type(nummer) van de installatie(s): : hrSOLIDE VHR NL 24-28/3C

Installatiedatum van de installatie(s): : 2008.

Op welke datum is/zijn deze installatie(s) voor het : 06-11-2024.  
laatst onderhouden?

Is het onderhoud uitgevoerd door een erkend bedrijf?  ja  nee

## Vragenlijst over de woning

- Zo ja, door wie? : Heide BV, Nieuwleusen.
- b Zijn er de afgelopen tijd zaken opgevallen ten aanzien van de installatie(s)?  ja  nee  
(bijvoorbeeld de cv-installatie moet meer dan 1 keer per jaar bijgevoerd worden of de installatie functioneert niet goed)
- Zo ja, wat is u opgevallen? :
- c Zijn er radiatoren die niet warm worden?  ja  nee
- Zo ja, welke? :
- d Zijn er radiatoren of (water)leidingen die lekken?  ja  nee
- Zo ja, waar en welke? :
- e Zijn er radiatoren of (water)leidingen die ooit zijn bevroren?  ja  nee
- Zo ja, waar? :
- f Heeft u vloerverwarming in de woning?  ja  nee
- Zo ja, betreft dit elektrische vloerverwarming, vloerverwarming met warm water of anders?  ja  nee  
Elektrisch:
- warm water:  ja  nee
- overig, namelijk :
- Waar bevindt zich de elektrische vloerverwarming? :
- Waar bevindt zich de vloerverwarming met warm water? :
- Waar bevindt zich de overige vloerverwarming? :
- g Zijn er vertrekken die niet (goed) warm worden?  ja  nee
- Zo ja, welke? :
- h Heeft de woning zonnepanelen die uw eigendom zijn?  ja  nee
- Heeft de woning zonnepanelen die worden gehuurd of geleased?  ja  nee
- Kan het huurcontract/ leasecontract worden overgenomen door koper?  niet bekend  ja  nee  
*Zo ja, dan overnamecontract opvragen.*
- Hoeveel zonnepanelen zijn er aanwezig? Aantal: 11
- Zo ja, blijven de zonnepanelen achter? :  nader overeen te komen  ja  nee
- Wat is de capaciteit van één zonnepaneel? : 375 wp  
(De capaciteit van zonnepanelen wordt uitgedrukt in Wattpiek (Wp). Bijvoorbeeld één zonnepaneel levert 390 Wp.
- Functioneren alle zonnepanelen?  niet bekend  ja  nee

## Vragenlijst over de woning

- Wat is het merk/ type van de zonnepanelen? : 9x 350 Wp Tiger Full Black  
2x 390 Wp Trina solar
- Maakt u gebruik van een app om de opbrengst van de zonnepanelen te bekijken?  ja  nee
- Zo ja, welke? : Solar Edge
- In welk jaar zijn de zonnepanelen geplaatst en door wie? Jaar: : 2021 en 2022
- Installateur: : Enie
- Is de btw over het aankoopbedrag teruggevraagd van de belastingdienst?  ja  nee
- Hoeveel stroom heeft u het afgelopen jaar opgewekt?: 2024  
Jaar:
- Aantal kWh: : 4010
- Hoe lang zit er nog fabrieksgarantie op de zonnepanelen? :
- Zijn de zonnepanelen aangeschaft met subsidie?  ja  nee
- Zo ja, moet de subsidie worden terugbetaald?  n.v.t  ja  nee
- Zo ja, welk bedrag moet worden terugbetaald? €.....
- i In welk jaar zijn voor het laatst de aanwezige schoorsteenkanalen/rookgasafvoeren geveegd/gereinigd? : Nvt
- j Wanneer heeft u de aanwezige schoorsteenkanalen voor het laatst gebruikt?
- Is de trek van aanwezige schoorsteenkanalen goed?  niet bekend  ja  nee
- k Zijn er onderdelen van de elektrische installatie vernieuwd?  niet bekend  ja  nee  
(onder de elektrische installatie wordt verstaan alle elektra leidingen/ schakelaars stopcontacten, meterkast e.d.)
- Zo ja, wanneer en welke onderdelen? :
- Zijn er gebreken aan de elektrische installatie?  ja  nee
- Zo ja, welke? :
- l Is er een laadpaal aanwezig voor een elektrische auto?  ja  nee
- Zo ja, waar bevindt deze zich? :
- Blijft deze achter? :  nader overeen te komen  ja  nee
- m Is er mechanische ventilatie of een soortgelijk systeem aanwezig?  ja  nee
- Zo ja, functioneert dit systeem naar behoren?  ja  nee
- Zo nee, toelichting: :
- Wanneer is dit systeem voor het laatst onderhouden?: 2016

## Vragenlijst over de woning

- Hoe oud is dit systeem ongeveer? : 2018
- n Is er een domoticasysteem of een soortgelijk systeem aanwezig?  ja  nee  
(Een domoticasysteem bedient de verwarming, verlichting, verwarming, audio, ventilatie e.d. automatisch)
- Zo ja, functioneert dit systeem naar behoren?  ja  nee
- Zo nee, toelichting: :
- Hoe oud is dit systeem ongeveer? :
- o Zijn er rookmelders op iedere verdieping aanwezig?  ja  nee
- Zo ja, hoe oud zijn de rookmelders ongeveer? : 8 maand.

### 8. Sanitair, riolering en keuken

- a Zijn er beschadigingen aan wastafels, douche, bad, toiletten, gootstenen en kranen?  ja  nee
- Zo ja, welke? :
- b Hoe oud is de badkamer ongeveer? : 4 jaar.
- c Lopen de afvoeren van wastafels, douche, bad, toiletten, gootstenen en kranen goed door?  ja  nee
- Zo nee, welke niet? :
- d Is de woning aangesloten op het gemeentelijke riool?  ja  nee
- e Zijn er gebreken (geweest) aan de riolering, zoals breuken, stankoverlast, lekkages, etc.?  ja  nee
- Zo ja, welke? :
- f Is er een andere voorziening, zoals een septictank, beerput of dergelijk aanwezig?  niet bekend  ja  nee
- Zo ja, wat is er aanwezig en hoe dient dit te worden onderhouden? :
- g Van welk jaar dateert de keukenopstelling ongeveer? : 1999.
- h Van welk jaar dateert de inbouwapparatuur ongeveer? : Koelkast 2022, magnetron 2023.
- Functioneert alle inbouwapparatuur?  ja  nee
- Zo nee, welk inbouwapparaat functioneert niet? :
- i Heeft u een kokend water kraan?  ja  nee  
(bijvoorbeeld een Quooker kraan of een soortgelijke kraan)
- Zo ja, functioneert deze kraan naar behoren en hoe oud is deze kraan ongeveer? :

### 9. Diversen

- a Wat is het bouwjaar van de woning? : 1990

## Vragenlijst over de woning

- b Zijn er asbesthoudende materialen in/op de woning/ bijgebouw(en) aanwezig?  
(bijvoorbeeld asbest zeil, een asbestplaat die onder en/of achter de CV ketel is geplaatst, asbesthoudend isolatiemateriaal om de verwarmingsbuis, asbesthoudend koord bij oude cv-ketels/gaskachels, asbestgolfplaten e.d.)  niet bekend  ja  nee
- Zo ja, welke en waar? :
- c Blijft er in de woning zeil achter, al dan niet vastgelijmd, dat is aangeschaft tussen 1955 en 1982?  niet bekend  ja  nee
- d Is er sprake van loden leidingen in de woning?  niet bekend  ja  nee
- Zo ja, waar? :
- e Is er een Japanse duizendknoop aanwezig in de tuin?  
(Een Japanse duizendknoop is een exotische plant, welke moeilijk te verwijderen is. De sterke wortelstokken en stengels van de Japanse duizendknoop zijn in staat om schade te veroorzaken aan gebouwen, leidingen en wegen)  niet bekend  ja  nee
- f Is er in puin/asbest afval in de grond/tuin aanwezig?  niet bekend  ja  nee
- g Heeft u elders lekkages gehad?  
(dus los van het dak/ sanitair/ riolering)  niet bekend  ja  nee
- h Is de grond verontreinigd?  niet bekend  ja  nee
- Zo ja, is er een onderzoeksrapport?  n.v.t  ja  nee
- Zo ja, heeft de gemeente/provincie een onderzoeks- of saneringsbevel opgelegd?  n.v.t  ja  nee
- i Is er een olietank aanwezig of aanwezig geweest?  niet bekend  ja  nee
- Zo ja, is deze gesaneerd/verwijderd?  n.v.t  ja  nee
- Als deze is gesaneerd, waar is de olietank op het perceel gesitueerd? :
- Is er een Kiwa-certificaat aanwezig?  n.v.t  ja  nee
- j Is er sprake van overlast door ongedierte in of (rond)om de woning?  
(Denk aan muizen, ratten, kakkerlakken, etc.)  ja  nee
- Zo ja, waar? :
- k Is de woning aangetast door houtworm, boktor, ander ongedierte of zwam?  niet bekend  ja  nee
- Zo ja, waar? :
- Zo ja, is deze aantasting al eens behandeld?  n.v.t  ja  nee
- Zo ja, wanneer? :
- Zo ja, door welk bedrijf? :
- l Is er sprake van chlorideschade (betonrot)?  
(Betonrot komt vooral voor in kruipruimtes van woningen gebouwd tussen 1965 en 1981 die voorzien zijn van betonnen vloerelementen van het merk Kwaaitaal of Manta. Ook andere beton- elementen - bijvoorbeeld balkons - kunnen aangetast zijn)  niet bekend  ja  nee

## Vragenlijst over de woning

- Zo ja, waar? :
- m Hebben er verbouwingen en/of bijbouwingen plaatsgevonden in en/of om de woning?  ja  nee
- Zo ja, welke ver-/bijbouwingen? :
- Zo ja, in welk jaartal? :
- Zo ja, door welk bedrijf zijn deze uitgevoerd? :
- n Zijn er verbouwingen of uitbreidingen uitgevoerd zonder omgevingsvergunning (voorheen bouwvergunning)?  niet bekend  ja  nee
- Zo ja, welke? :
- o Is er sprake van glasvezel internet?  niet bekend  ja  nee
- p Bent u in het bezit van een definitief energieprestatiecertificaat/energielabel?  ja  nee
- Zo ja, welke label? : C

### 10. Vaste lasten

- a Hoeveel betaalde u voor de laatste aanslag onroerendezaakbelasting? € 454,-
- Belastingjaar? : 2025.
- b Wat is de WOZ-waarde? € 310.000,-
- Peiljaar? : 1-1-2024.
- c Hoeveel betaalde u voor de laatste aanslag waterschapslasten? € 552,-
- Belastingjaar? : 2024
- d Hoeveel betaalde u voor de laatste aanslag gemeentelijke belastingen? € 549,-  
(zoals rioolheffing en afvalstoffenheffing e.d.)
- Belastingjaar? : 2025
- e Welke voorschotbedragen betaalt u maandelijks aan de nutsbedrijven? Gas: € 135,-
- Elektra: €.....
- Water: € 15,-
- Stadsverwarming: €.....
- Anders: :
- Te weten: €.....
- Wat is uw jaarverbruik voor gas/ elektriciteit en water? Gas (m<sup>3</sup>):
- Elektriciteit hoog (kWh): 2023
- Elektriciteit laag (kWh): 1068

## Vragenlijst over de woning

- Elektriciteit totaal (kWh): 3091
- Water (m3): 891
- Stadsverwarming (GJ):
- Anders:
- Met hoeveel bewoners bewoonde u de woning? Aantal: 2
- f Zijn er lease- en/of huurkoopcontracten?  ja  nee  
(Bijvoorbeeld keuken, kozijnen, cv-ketel, etc.)
- Zo ja, welke? :
- Zijn deze contracten overdraagbaar op de koper?  ja  nee  
*Let op! Veel lease- en huurkoopcontracten zijn niet langer overdraagbaar op een koper. Neem hiervoor contact op met de betreffende leverancier.*
- Hoe lang lopen de contracten nog en wat is de eventuele afkoopsom? Afkoopsom: €.....
- Duur: :
- g Als er sprake is van erfpacht of opstalrecht hoe hoog is dan de canon per jaar? €.....
- Heeft u alle canons betaald?  n.v.t  ja  nee
- Is de canon afgekocht?  n.v.t  ja  nee
- Zo ja, tot wanneer? :
- h Heeft u alle gemeentelijke belastingen die u verschuldigd bent al betaald?  ja  nee
- Zijn er variabele bedragen voor gemeenschappelijke poorten, inritten of terreinen?  ja  nee
- Zo ja, hoe hoog en waarvoor? :
- i Heeft u, om in de straat te parkeren, een parkeervergunning nodig?  ja  nee
- Hoeveel parkeervergunningen kunnen er maximaal worden aangevraagd? :
- Wat zijn de kosten voor deze parkeervergunning(en) per jaar? €.....

### 11. Garanties

- a Zijn er lopende onderhoudscontracten en/of garantieregelingen overdraagbaar aan de koper?  ja  nee  
(Zoals dakbedekking, cv-installatie, dubbele beglazing, etc.)
- Zo ja, welke? : Airco.

### 12. Nadere informatie

- a Overige zaken :  
(Overige zaken die de koper naar uw mening moet weten)

# Heeft u interesse?

Een huis kopen of verkopen is een grote stap. Spannend, leuk, soms een beetje stressvol – en precies daarbij helpen wij. Bij Reestdal Makelaars zorgen we ervoor dat jij met een goed gevoel verder kunt. Of het nu gaat om je eerste woning of een nieuwe stap: bij Reestdal Makelaars draait het om één ding – wonen waar jij je thuis voelt.

Bij ons geen poespas, maar gewoon goed geregeld. Reestdal Makelaars combineert frisse energie met jarenlange ervaring in het vak. We kennen de regio als onze broekzak, zijn betrokken bij elke stap en zorgen dat jij je nergens druk om hoeft te maken. Vanuit Balkbrug zijn wij regionaal actief en nemen wij alle tijd voor het persoonlijke contact. Wij denken met je mee, zetten stappen vooruit en regelen alles tot in de puntjes. Zonder poespas, met een scherp oog voor kansen en altijd met jouw wensen voorop. Of je nu koopt, verkoopt of laat taxeren – wij staan naast je, niet tegenover je.

Benieuwd naar de eventuele mogelijkheden omtrent jullie huidige woning? Hiervoor kunnen wij vrijblijvend een verkoop adviesgesprek over inplannen. Gewoon bij jullie aan de keukentafel;

wel zo transparant, wel zo persoonlijk. Kosten? Enkel een kop koffie.



Boslaan 12  
7707 AZ Balkbrug

0523 291292 | [info@reestdalmakelaars.nl](mailto:info@reestdalmakelaars.nl)  
[www.reestdalmakelaars.nl](http://www.reestdalmakelaars.nl)